

www.

PORTOS

.HU

Portos Hungary Kft.



PORTO(SOS) KISOKOS



Like [Keresse fel Facebook oldalunkat is!
facebook.com/PortosHungaryKft](https://www.facebook.com/PortosHungaryKft)

STANDARD



-  fehér
-  szürke
-  bézs
-  világosbarna
-  sötétbarna
-  ezüst
-  elefántcsont
-  mahagóni
-  dió
-  aranytölgy
-  antracit

INTERMO



-  fehér
 -  szürke
 -  bézs
 -  világosbarna
 -  sötétbarna
 -  ezüst
 -  elefántcsont
 -  sötétbézs
 -  zöld
 -  bordó
 -  antracit
- és az elérhető fólia színek

PORTO



-  fehér
-  szürke
-  bézs
-  világosbarna
-  sötétbarna
-  ezüst
-  elefántcsont
-  antracit

OMEGA EXTRA



-  fehér
-  szürke
-  bézs
-  világosbarna
-  sötétbarna
-  ezüst
-  elefántcsont
-  antracit

OMEGA-STANDARD



PROFIL PA-39

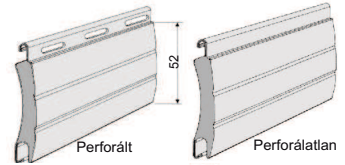
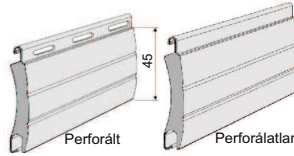
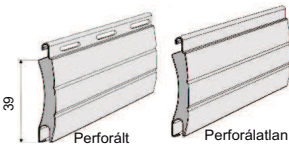
Profil magasság:	39 mm
Mennyiség méterenként:	26 szál
Maximum szélesség:	2500 mm
Maximum terület:	6,5 m ²
Súly/ m ² :	2,8 kg

PROFIL PA-45

Profil magasság:	45 mm
Mennyiség méterenként:	23 szál
Maximum szélesség:	3000 mm
Maximum terület:	6,5 m ²
Súly/ m ² :	2,9kg

PROFIL PA-52

Profil magasság:	52 mm
Mennyiség méterenként:	19 szál
Maximum szélesség:	3700 mm
Maximum terület:	8,0 m ²
Súly/ m ² :	3,0 kg



Elérhető színek PA-39

15 KRÉM-FEHÉR	07 VILÁGOS SZÜRKE
23 ANTRACYT	19 BORDÓ
48 ARANYTÓLGY	30 DIÓ
13 ZÖLD	01 EZÜST
16 ELEFÁNTCSONT	02 FEHÉR
22 MAHAGÓNI	03 SZÜRKE
09 BARNA	04 SÖTÉT BÉZS
08 KONGÓ	05 BÉZS
54 WINCHESTER	26 OLIVA
34 MOCSÁRTÓLGY	

ÚJ!

Elérhető színek PA-45

15 KRÉM-FEHÉR	07 VILÁGOS SZÜRKE
23 ANTRACYT	19 BORDÓ
48 ARANYTÓLGY	30 DIÓ
13 ZÖLD	01 EZÜST
16 ELEFÁNTCSONT	02 FEHÉR
22 MAHAGÓNI	03 SZÜRKE
09 BARNA	04 SÖTÉT BÉZS
08 KONGÓ	05 BÉZS
	26 OLIVA

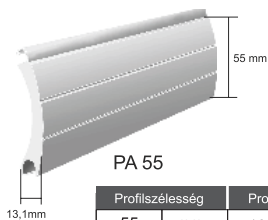
ÚJ!

Elérhető színek PA-52

15 KRÉM-FEHÉR	01 EZÜST
16 ELEFÁNTCSONT	02 FEHÉR
23 ANTRACYT	03 SZÜRKE
30 DIÓ	05 BÉZS
48 ARANYTÓLGY	07 VILÁGOS SZÜRKE
09 BARNA	08 KONGÓ
	26 OLIVA

ÚJ!

Profil PA 55 mm



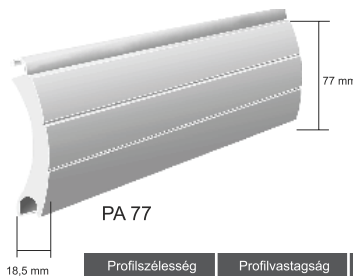
PA 55

Méreték:	6 méter	
Csomagolás /köteg:	24 szál	144 fm

Profil szélesség		Profilvastagság		Szál/méter		Súly/m ²		Maximum palást		Max. szélesség	
55	mm	13,1	mm	18	szál	3,4	kg	9,5	m ²	4000	mm

Fogyasztási méret -8,2cm

Profil PA 77 mm



PA 77

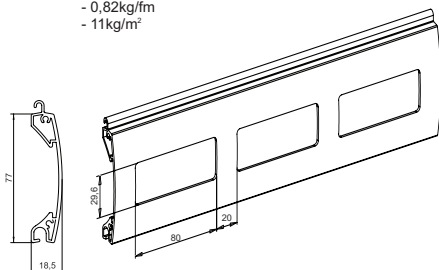
Méreték:	5,5 méter	6 méter	7 méter
Csomagolás /köteg:	5 szál	5 szál	5 szál
	27,5 fm	30 fm	35 fm

Profil szélesség		Profilvastagság		Szál/méter		Súly/m ²		Maximum palást		Max. szélesség	
77	mm	18,5	mm	13	szál	4,8	kg	15,0	m ²	5000	mm

Fogyasztási méret -8,8cm

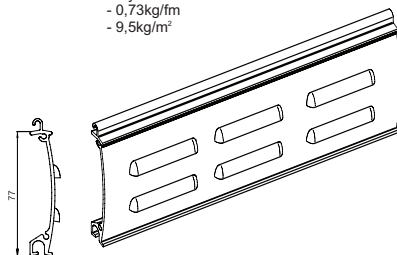
Profil világítóablakkal, plexi betéttel - PEP 77

Súly:
- 0,82kg/fm
- 11kg/m²



Profil szellőzővel PEW 77

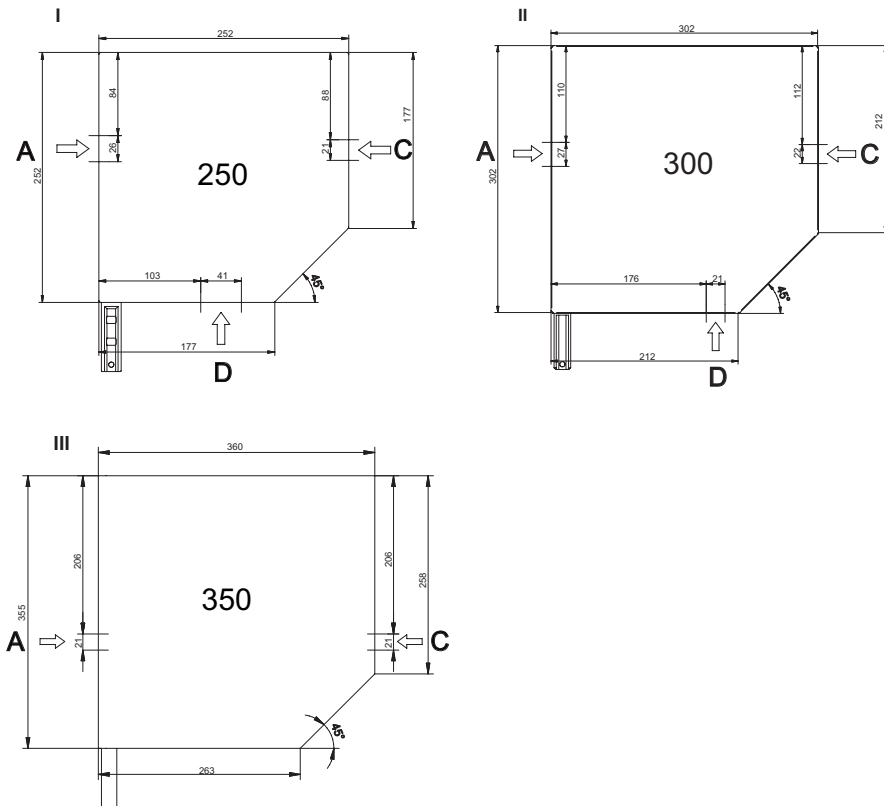
Súly:
- 0,73kg/fm
- 9,5kg/m²



PA-55, PA-77 - Tekeredési táblázat

Tokméret (mm)	Maximum redőnymagasság (cm)		
	Tengely átmérő: $\varnothing 60$ (mm) WB feltolásgátóval szélesség: 2,5m	Tengely átmérő: $\varnothing 70$ (mm) WB feltolásgátóval szélesség: 2,5-től 3m	Tengely átmérő: $\varnothing 0$ (mm) WB feltolásgátóval
ALUMINIUM	PA-55 $\varnothing 60$ -WB	PA-55 $\varnothing 70$ -WB	PA-77 $\varnothing 70$ -WB
SK-250	3110	3250	2150
SK-300	4970	4970	3100
SK-350	-	-	4970

Végelem-méretek, furathelyek





STANDARD

ROVARHÁLÓ NÉLKÜL

TEKEREDÉSI TÁBLÁZAT



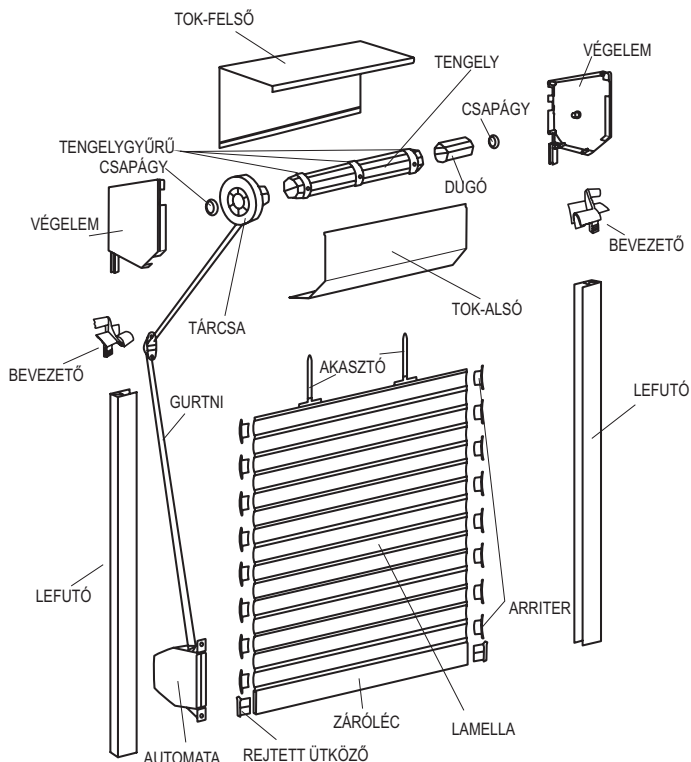
TOK (mm)	PA-39 mm alumínium lamella						PA-45 mm alumínium lamella		
	max. feszítv: 0-2m, max. terület 4,5m ²			feszítv: 2,01-2,5m			max. feszítv: 3m, max. terület: 6,5m ²		
	Maximális magasság (cm) 40mm-es tengely + tengelygyűrű	Akasztó féderrel 40	Motoros feltolásgáttóval 40	Maximális magasság (cm) 60mm-es tengely + tengelygyűrű	Akasztó féderrel 60	Motoros feltolásgáttóval 60	Maximális magasság (cm) 60mm-es tengely + tengelygyűrű	Akasztó féderrel 60	Motoros feltolásgáttóval 60
ALUMÍNIUM	PA-39 +PZ40-50	PA-39 40-féder	PA-39 40-WB LOCK TO PLAY	PA-39 +PZ60-70	PA-39 60-féder	PA-39 60-WB LOCK TO PLAY	PA-45 +PZ60-70	PA-45 60-féder	PA-45 60-WB LOCK TO PLAY
137	162	162	142	126	126	x	x		x
150	197	197	186	182	182	151	126		121
165	250	250	242	236	236	199	163		168
180	306	306	310	294	294	282	214		214
205	394	394	402	398	398	359	294		294

Megjegyzés: 2 méter feszítv. felett 60-as tengely javasolt.

PA-52 mm alumínium lamella

max. feszítv: 3,7m, max. terület: 8m²

TOK (mm)	Maximális magasság (cm) 60mm-es tengely + tengelygyűrű	Motoros feltolásgáttóval 60
ALUMÍNIUM	PA-52 +PZ60-70.	PA-52 60-WB LOCK TO PLAY
137	x	x
150	x	x
165	138	120
180	196	190
205	270	260





STANDARD

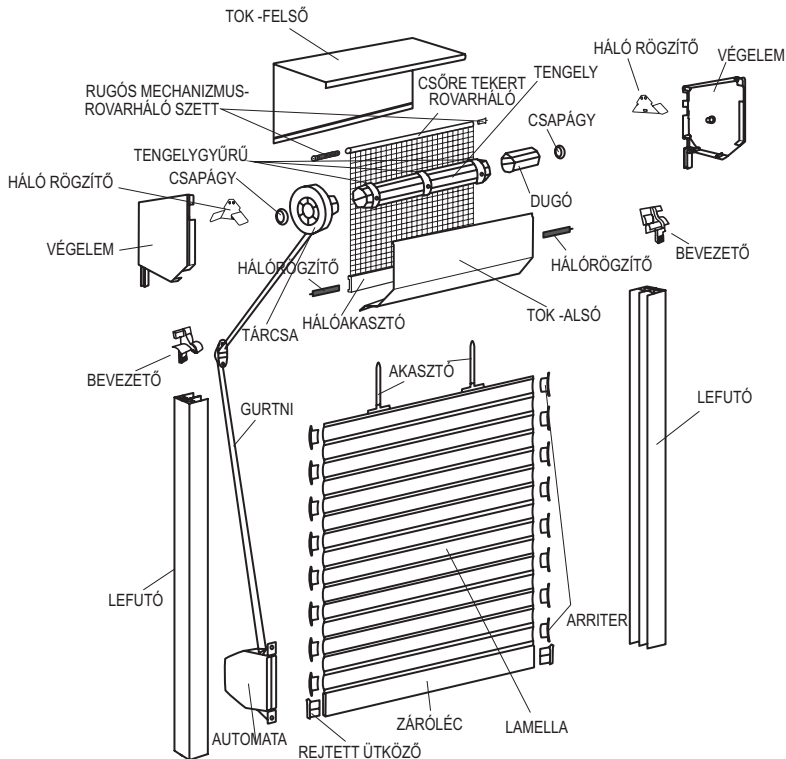
ROVARHÁLÓVAL

TEKEREDÉSI TÁBLÁZAT



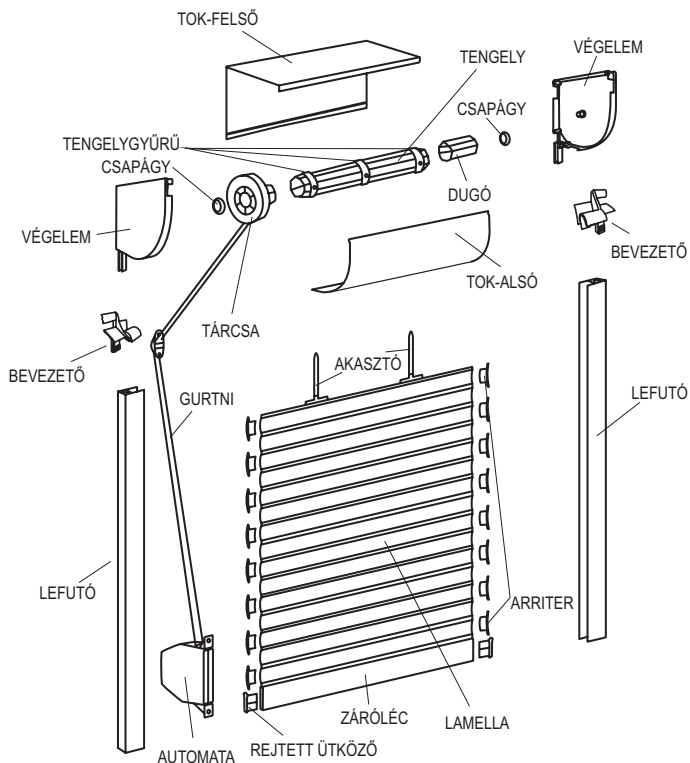
TOK (mm)	PA-39 mm alumínium lamella						PA-45 mm alumínium lamella		
	max. feszítv: 0-2m, max. terület 4,5m ²			feszítv: 2,01-2,5m			max. feszítv: 3m, max. terület: 6,5m ²		
	Maximális magasság (cm) 40mm-es tengely + tengelygyűrű	Akasztó fűdéssel 40	Motoros feltolásgáttóval 40	Maximális magasság (cm) 60mm-es tengely + tengelygyűrű	Akasztó fűdéssel 60	Motoros feltolásgáttóval 60	Maximális magasság (cm) 60mm-es tengely + tengelygyűrű	Akasztó fűdéssel 60	Motoros feltolásgáttóval 60
ALUMÍNÍUM	PA-39 +PZ40-50	PA-39 40-féder	PA-39 40-WB LOCK TO PLAY	PA-39 +PZ60-70	PA-39 60-féder	PA-39 60-WB LOCK TO PLAY	PA-45 +PZ60-70	PA-45 60-féder	PA-56 60-WB LOCK TO PLAY
137	x	x	x	x	x	x	x	x	x
150	108	108	x	x	x	x	x	x	x
165	176	179	x	156	156	x	x	x	x
180	224	228	x	200	200	x	x	x	x
205	250	250	x	250	250	x	250	250	x

Megjegyzés: 2 méter feszítv. felett 60-as tengely javasolt.



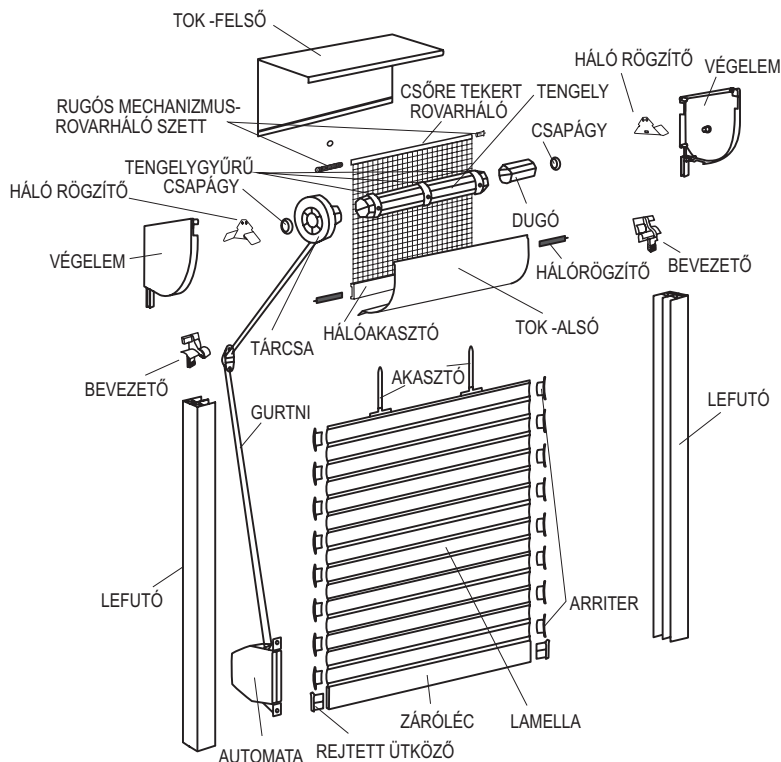
TOK (mm)	PA-39 mm alumínium lamella			PA-45 mm alumínium lamella					
	max. feszítáv: 0-2m, max. terület 4,5m ²			feszítáv: 2,01-2,5m			max. feszítáv: 3m, max. terület: 6,5m ²		
	Maximális magasság (cm) 40mm-es tengely + tengelygyűrű	Akasztó féderrel 40	Motoros feltolásgáttóval 40	Maximális magasság (cm) 60mm-es tengely + tengelygyűrű	Akasztó féderrel 60	Motoros feltolásgáttóval 60	Maximális magasság (cm) 60mm-es tengely + tengelygyűrű	Akasztó féderrel 60	Motoros feltolásgáttóval 60
ALUMÍNIUM	PA-39 +PZ40-50	PA-39 40-féder	PA-39 40-WB LOCK TO PLAY	PA-39 +PZ60-70	PA-39 60-féder	PA-39 60-WB LOCK TO PLAY	PA-45 +PZ60-70	PA-45 60-féder	PA-56 60-WB LOCK TO PLAY
150	197	197	194	182	182	151	126		121
180	286	286	298	294	302	267	214		214
205	394	394	402	398	410	359	294		294

Megjegyzés: 2 méter feszítáv. felett 60-as tengely javasolt.



TOK (mm)	PA-39 mm alumínium lamella			PA-45 mm alumínium lamella					
	max. feszítáv: 0-2m, max. terület 4,5m ²			feszítáv: 2,01-2,5m			max. feszítáv: 3m, max. terület: 6,5m ²		
	Maximális magasság (cm) 40mm-es tengely + tengelygyűrű	Akasztó fűdérel	Motoros feltolásgáttóval	Maximális magasság (cm) 60mm-es tengely + tengelygyűrű	Akasztó fűdérel	Motoros feltolásgáttóval	Maximális magasság (cm) 60mm-es tengely + tengelygyűrű	Akasztó fűdérel	Motoros feltolásgáttóval
ALUMÍNIUM	PA-39 +PZ40-50	PA-39 40-féder	PA-39 40-WB LOCK TO PLAY	PA-39 +PZ60-70	PA-39 60-féder	PA-39 60-WB LOCK TO PLAY	PA-45 +PZ60-70	PA-45 60-féder	PA-56 60-WB LOCK TO PLAY
150	108	108	x	x	x	x	x	x	x
180	224	224	x	200	200	x	x	x	x
205	250	250	x	250	250	x	250	250	x

Megjegyzés: 2 méter feszítáv. felett 60-as tengely javasolt.



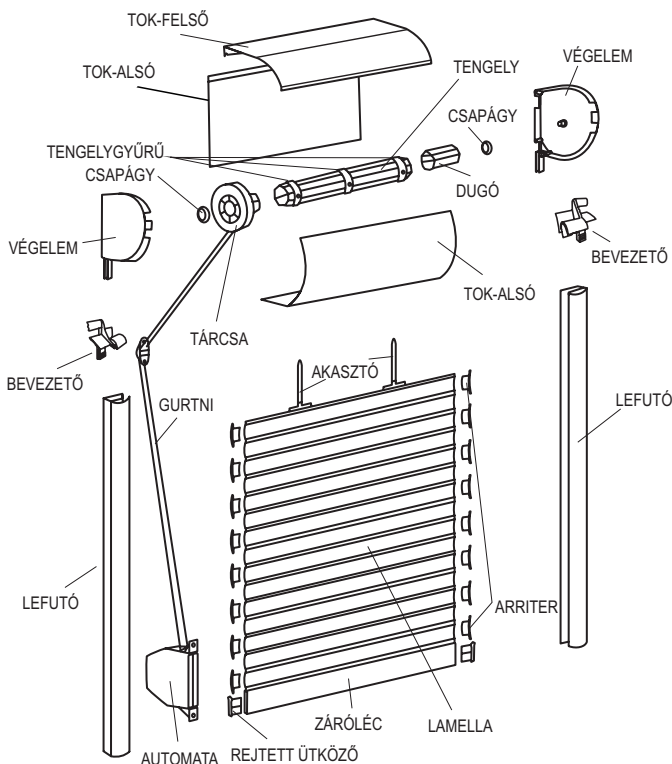
TOK (mm)	PA-39 mm alumínium lamella max. feszítáv: 0-2m, max. terület 4,5m ²			feszítáv: 2,01-2,5m			PA-45 mm alumínium lamella max. feszítáv: 3m, max. terület: 6,5m ²		
	Maximális magasság (cm) 40mm-es tengely + tengelygyűrű	Akasztó fűdéssel 40	Motoros feltolásgáttóval 40	Maximális magasság (cm) 60mm-es tengely + tengelygyűrű	Akasztó fűdéssel 60	Motoros feltolásgáttóval 60	Maximális magasság (cm) 60mm-es tengely + tengelygyűrű	Akasztó fűdéssel 60	Motoros feltolásgáttóval 60
ALUMÍNIUM	PA-39 +PZ40-50	PA-39 40-féder	PA-39 40-WB LOCK TO PLAY	PA-39 +PZ60-70	PA-39 60-féder	PA-39 60-WB LOCK TO PLAY	PA-45 +PZ60-70	PA-45 60-féder	PA-56 60-WB LOCK TO PLAY
137	162	162	142	126	126	x	x	x	x
165	250	250	242	236	236	199	163	168	168
180	306	306	310	294	294	282	214	214	214
205	394	394	402	398	398	359	294	294	294

Megjegyzés: 2 méter feszítáv. felett 60-as tengely javasolt.

PA-52 mm alumínium lamella

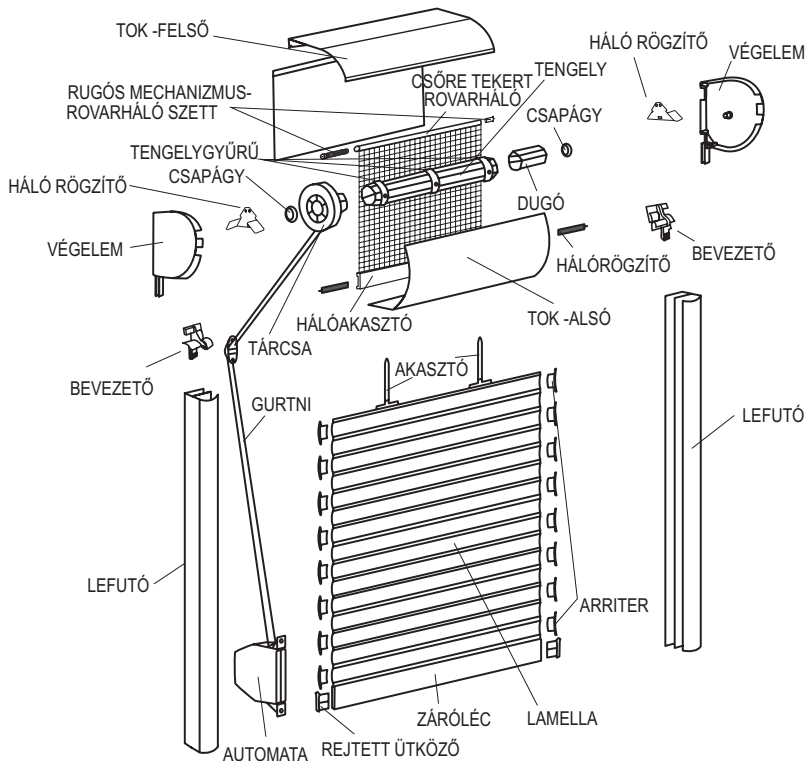
max. feszítáv: 3,7m, max. terület: 8m²

TOK (mm)	Maximális magasság (cm) 60mm-es tengely + tengelygyűrű	Motoros feltolásgáttóval 60
ALUMÍNIUM	PA-52 +PZ60-70.	PA-52 60-WB LOCK TO PLAY
137	x	x
165	138	120
180	196	190
205	270	260



TOK (mm)	PA-39 mm alumínium lamella			PA-45 mm alumínium lamella					
	max. feszítáv: 0-2m, max. terület 4,5m ²			feszítáv: 2,01-2,5m			max. feszítáv: 3m, max. terület: 6,5m ²		
	Maximális magasság (cm) 40mm-es tengely + tengelygyűrű	Akasztó fűdérrrel 40	Motoros feltöltésgáttóval 40	Maximális magasság (cm) 60mm-es tengely + tengelygyűrű	Akasztó fűdérrrel 60	Motoros feltöltésgáttóval 60	Maximális magasság (cm) 60mm-es tengely + tengelygyűrű	Akasztó fűdérrrel 60	Motoros feltöltésgáttóval 60
ALUMÍNÍUM	PA-39 +PZ40-50	PA-39 40-féder	PA-39 40-WB LOCK TO PLAY	PA-39 +PZ60-70	PA-39 60-féder	PA-39 60-WB LOCK TO PLAY	PA-45 +PZ60-70	PA-45 60-féder	PA-56 60-WB LOCK TO PLAY
137	x	x	x	x	x				
165	176	152	x	156	156	x		x	x
180	224	228	x	200	200	x		x	x
205	250	250	x	250	250	x		250	x

Megjegyzés: 2 méter feszítáv. felett 60-as tengely javasolt.



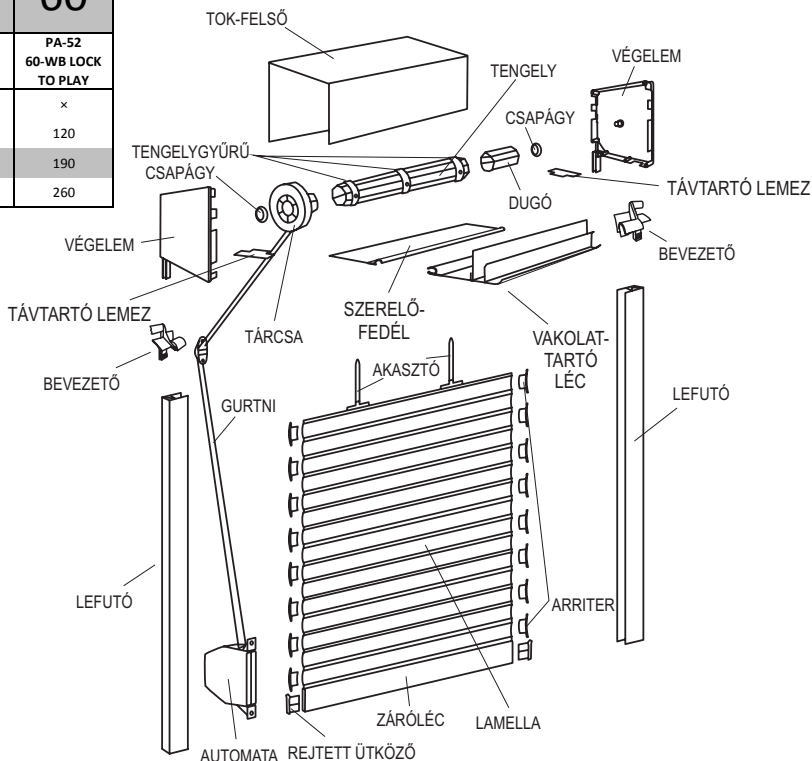
TOK (mm)	PA-39 mm alumínium lamella			PA-45 mm alumínium lamella					
	max. feszítáv: 0-2m, max. terület 4,5m ²			feszítáv: 2,01-2,5m			max. feszítáv: 3m, max. terület: 6,5m ²		
	Maximális magasság (cm) 40mm-es tengely + tengelygyűrű	Akasztó fűdéssel 40	Motoros feltolásgáttóval 40	Maximális magasság (cm) 60mm-es tengely + tengelygyűrű	Akasztó fűdéssel 60	Motoros feltolásgáttóval 60	Maximális magasság (cm) 60mm-es tengely + tengelygyűrű	Akasztó fűdéssel 60	Motoros feltolásgáttóval 60
ALUMÍNIUM	PA-39 +PZ40-50	PA-39 40-fűdéssel	PA-39 40-WB LOCK TO PLAY	PA-39 +PZ60-70	PA-39 60-fűdéssel	PA-39 60-WB LOCK TO PLAY	PA-45 +PZ60-70	PA-45 60-fűdéssel	PA-56 60-WB LOCK TO PLAY
137	162		142	126		x	x		x
165	250		242	236		199	163		168
180	306		310	294		282	214		214
205	394		402	398		359	294		294

Megjegyzés: 2 méter feszítáv. felett 60-as tengely javasolt.

PA-52 mm alumínium lamella

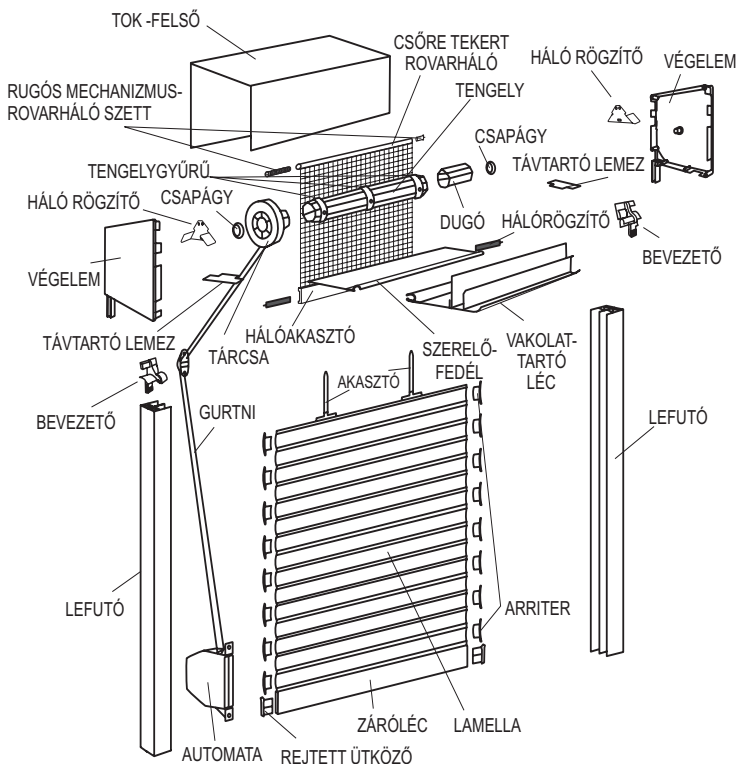
max. feszítáv: 3,7m, max. terület: 8m²

TOK (mm)	Maximális magasság (cm) 60mm-es tengely + tengelygyűrű	Motoros feltolásgáttóval 60
ALUMÍNIUM	PA-52 +PZ60-70.	PA-52 60-WB LOCK TO PLAY
137	x	x
165	138	120
180	196	190
205	270	260



TOK (mm)	PA-39 mm alumínium lamella			PA-45 mm alumínium lamella					
	max. feszítáv: 0-2m, max. terület 4,5m ²			feszítáv: 2,01-2,5m			max. feszítáv: 3m, max. terület: 6,5m ²		
	Maximális magasság (cm) 40mm-es tengely + tengelygyűrű	Akasztó féderrel 40	Motoros feltolásgáttóval 40	Maximális magasság (cm) 60mm-es tengely + tengelygyűrű	Akasztó féderrel 60	Motoros feltolásgáttóval 60	Maximális magasság (cm) 60mm-es tengely + tengelygyűrű	Akasztó féderrel 60	Motoros feltolásgáttóval 60
ALUMÍNIUM	PA-39 +PZ40-50	PA-39 40-féder	PA-39 40-WB LOCK TO PLAY	PA-39 +PZ60-70	PA-39 60-féder	PA-39 60-WB LOCK TO PLAY	PA-45 +PZ60-70	PA-45 60-féder	PA-56 60-WB LOCK TO PLAY
137	x	x	x	x	x	x	x	x	x
165	176	179	x	156	156	x	x	x	x
180	224	228	x	200	200	x	x	x	x
205	250	250	x	250	250	x	250	250	x

Megjegyzés: 2 méter feszítáv. felett 60-as tengely javasolt.



A PORTOS MOTOROK TERHELHETŐSÉGE

	Ø40	Ø60	Ø70
40/10	16kg	-	-
40/10 S	16kg	-	-
40/10 R	16kg	-	-
60/50	-	99kg	82kg
60/2	-	54kg	38kg
60/2 R	-	54kg	38kg
60/2 NHK	-	54kg	38kg
60/2 NHK R	-	54kg	38kg
60/50 R	-	86kg	62kg
60/50 NHK	-	86kg	62kg
70/60 NHK	-	-	79kg
70/100 NHK	-	-	110kg

Példa:

Garázskapec PA 77-es lamellából, 250 x 250 cm-es méretben.

$2,5 \times 2,5 \text{ m} = 6,25 \text{ m}^2$

Palást: (6,25m²)

Súly: (4,8 kg/m²)

$4,8 \times 6,25 = 30 \text{ kg}$, +20% = 36 kg.

Tehát a megfelelő motorválasztás a fenti kapuhoz: **60/2**

A motorok kiválasztásánál mindig vegye figyelembe a lamellák súlyát!

PA 39 mm: 2,8 kg/m²

PA 45 mm: 2,9 kg/m²

PA 52 mm: 3,0 kg/m²

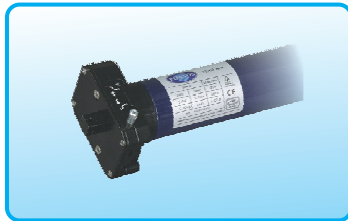
PA 55 mm: 3,4 kg/m²

PA 77 mm: 4,8 kg/m²

+20% -Biztonsági ráhagyás!



Portos motor oktagonális tengelybe.



NHK-s (kurbilizható) Portos motor oktagonális tengelybe.



ÚJDONSÁGOK!



10- antracit-sima



11- palisander



12- antracit-fa



14- krémfehér



17- csokoládé



22- mahagóni



24- cseresznye



25- marcore



30- dió



33- tölgy



34- mocsártölgy



38- sötét tölgy



39- csíkos tölgy



43- oregon



48- aranytölgy



51- india



52- siena rosso



53- siena noche



54- winchester



61- kvarc



62- bazalt-fa



63- bazalt-sima



66- zöld,
67- erdei zöld



94- világos szürke



99- szürke



ÚJ FELSŐTOKOS RENDSZER- TERMO-PRESTIGE REDŐNY



Portos Hungary Kft.

Árnyékolástechnikai alkatrész nagykereskedés

2220 Vecsés, Dózsa György u. 86.

Telefon: +36-29/267-851

E-mail: portos@portos.hu · www.portos.hu